

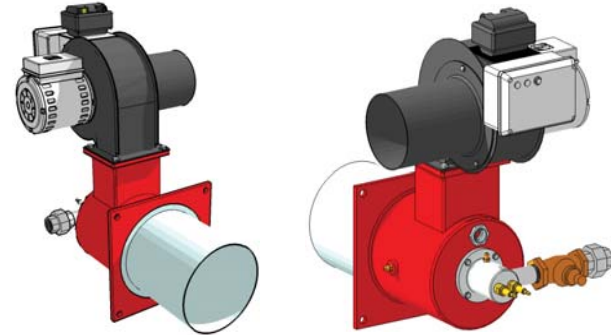
Ficha técnica

Línea de quemadores BR

Datos generales

Modelo	BR 1		BR 2		BR 3	
Quegador tipo	Mezcla en boquilla					
Combustible	Gas natural o LPG					
Presión estática(mbar)	20 o 160 para gas natural / 28 u 80 para LPG					
Capacidad mínima(Kcal/h)	50.000	160.000	350.000	550.000	1.000.000	2.000.000
Capacidad máxima(Kcal/h)	150.000	300.00	500.000	1.000.000	1.500.000	5.000.000
Potencia motor 50Hz (HP)	0.4 M	0.75 T	1 T	2 T	2 T	3 T
Potencia motor 60Hz (HP)	0.4 M	1 T	1.5 T	3 T	3 T	4 T

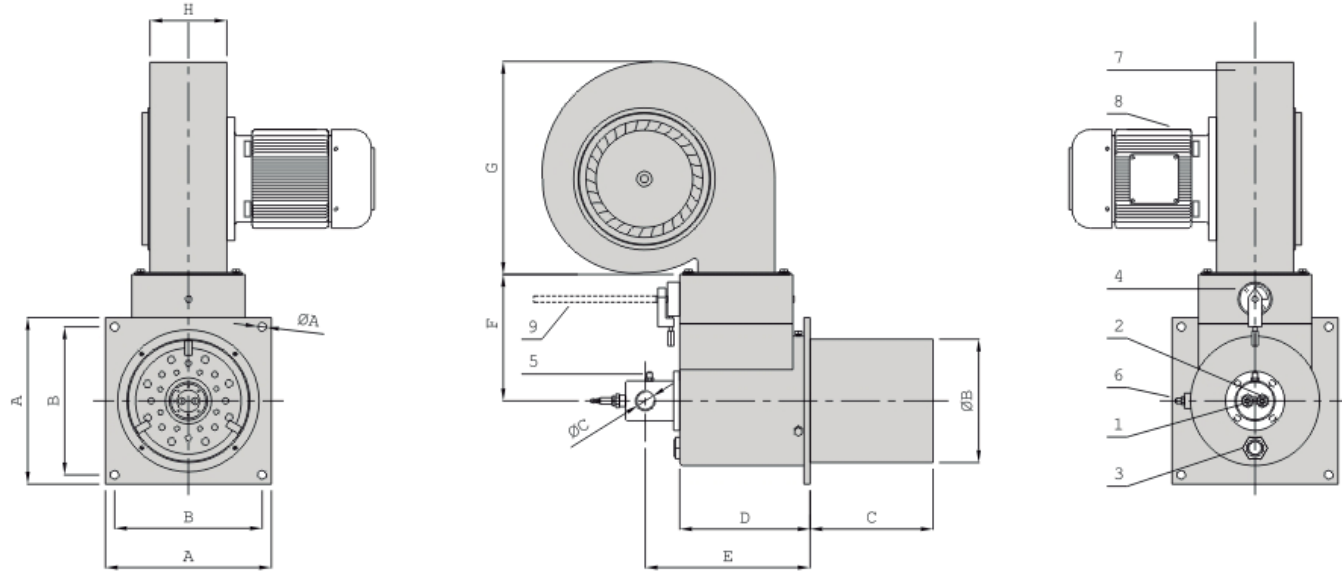
* Las capacidades son expresadas a contrapresión cero en cámara
 * Los motores eléctricos considerados son de 2800 rpm
 * M = monofásico / T = trifásico



- Encendido directo sin piloto
- Cuerpo en fundición de aluminio
- Boca de llama en AISI 304
- Motor eléctrico monofásico o trifásico
- Visor de llama

Quegador

Diagrama general



Modelo	A	B	C	D	E	F	G	H	ØA	ØB	ØC
BR 1	270	240	200	212	268	205	336	111	14	170	1"
BR 2	270	240	200	212	280	205	402	134	14	200	2"
BR 3	400	350	300	360	425	300	871	158	20	300	2"

Las dimensiones son en mm y podrán variar sin previo aviso

Referencia	Denominación	Referencia	Denominación
1	Varilla de encendido	6	Toma de presión de aire
2	Varilla de detección	7	Ventilador de combustión
3	Visor de llama	8	Motor eléctrico
4	Regulador de aire	9	Varilla para modulación
5	Toma de presión de gas		- Opcional -

Quemadores Monotoberas Presurizados



Quemadores Monotoberas Presurizados

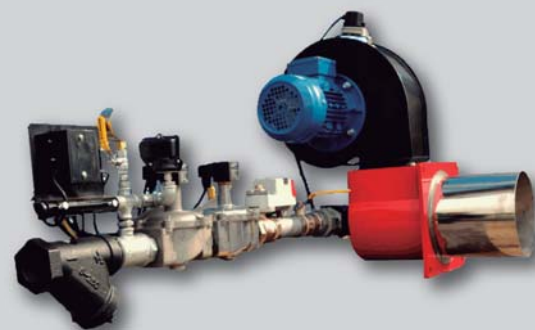
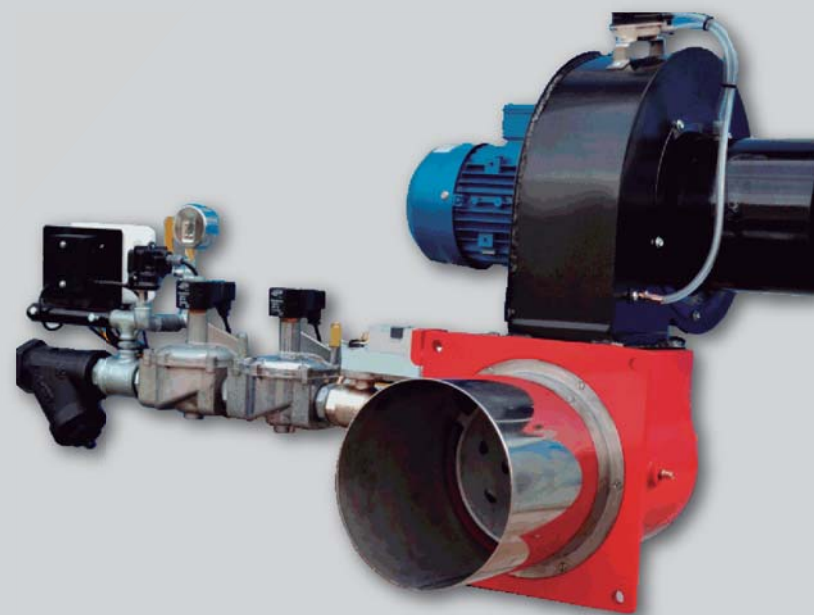
Características Generales

Su cuerpo está construido en acero para aquellos de pequeñas capacidades, de 50.000 a 250.000 kcal/h, y en aluminio fundido para capacidades superiores, de 300.000 a 4.000.000 kcal/h.

Las bocas de llama de todos los modelos están construidas en acero inoxidable en calidad AISI 304. Los ventiladores son de acero con terminación en pintura epoxi, siendo sus rotores del tipo multipala, con balanceo estático-dinámico.

Incluyen rampas de gas según normativas nacionales e internacionales, formadas por filtro para gas, manómetros, presostatos para gas y para aire, electroválvulas automáticas, transformadores de ignición, controladores de llama con posibilidad de sensado por rectificación, infrarrojo o ultravioleta.

Modelos con servomotores de movimiento para persianas de aire de combustión y caudal de gas, son fabricados, tanto para trabajar en funciones de alto-bajo fuego o modulantes, pudiéndose adoptar señales de control en 4-20 mA, 0-10 V o 135 ohms.



Aplicaciones más frecuentes

Los quemadores automáticos **Serie BR**, han sido diseñados para trabajar con gas natural, LPG, o cualquier combustible gaseoso y satisfacer las necesidades térmicas de aplicación en cámaras de combustión con baja o alta necesidad de presurización, como calderas, hornos, intercambiadores, etc.

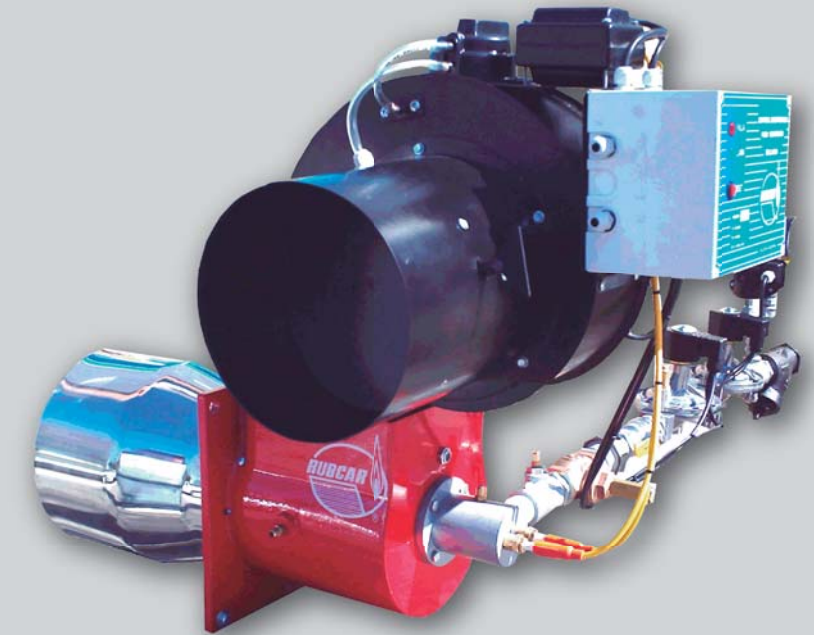
Ventajas - Adaptabilidad

La serie BR, son quemadores compactos que permiten ser instalados en distintas posiciones, lo que los hace fácilmente adaptables a cualquier geometría de instalación.

Se los fabrica estandarizados, con ventiladores que cubren la mayoría de las necesidades de las cámaras de combustión.

Sin embargo, son fácilmente adaptables a distintas necesidades o especificaciones especiales simplemente adaptando un nuevo ventilador de acuerdo a la necesidad. Esto hace que la Serie BR sea flexible y adaptable.

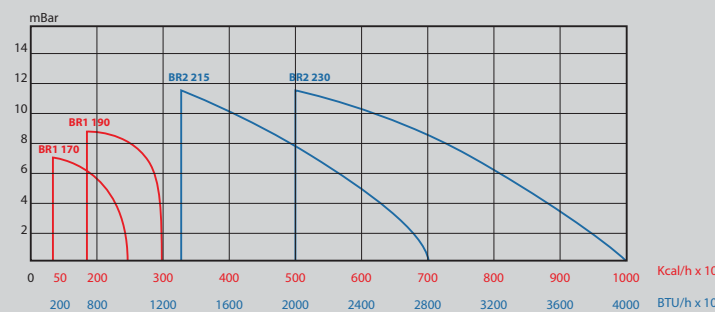
Los quemadores BR pueden ser suministrados con o sin ventilador de combustión, en caso que el mismo se encuentre existente en una instalación de conversión. También su ventilador puede ser separado e instalado donde sea más conveniente.



Curvas de Rendimiento

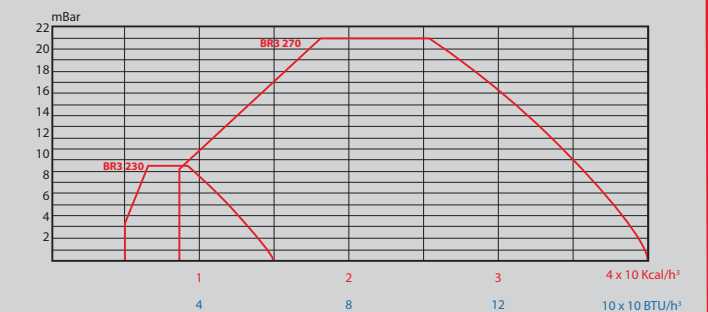
Quemadores modelo BR1 y BR2:

Curvas de funcionamiento quemadores Serie BR con ventiladores y motores standard



Quemadores modelo BR3:

Curvas de funcionamiento quemadores Serie BR con ventiladores y motores standard



Estos esquemas indican el campo de trabajo posible de un quemador expresando la potencia en kcal/h o BTU/h posible de obtener según la contrapresión de la cámara de combustión donde se lo desea instalar.

Quemadores modelo BJ1 y BJ2:

