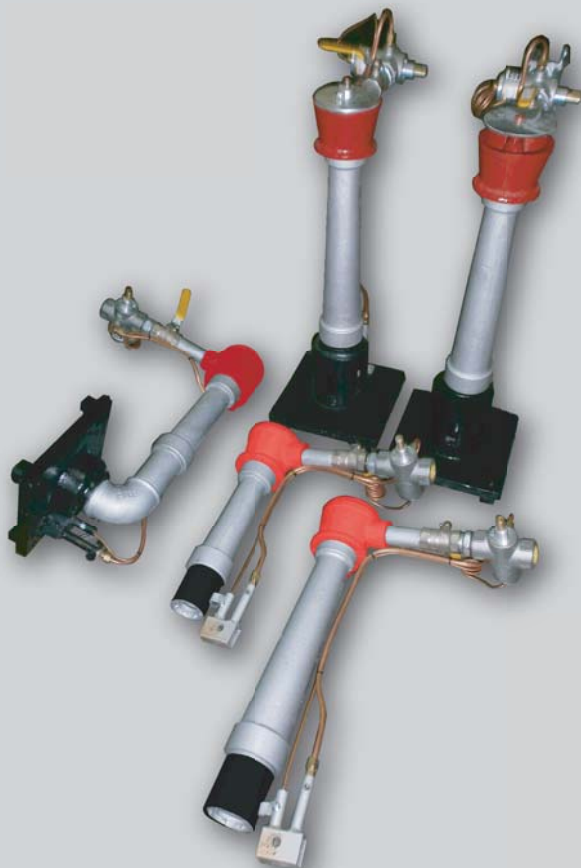


Q quemadores atmosféricos lanzallamas baja presión

Robusta construcción en hierro fundido aptos para conversiones en cámaras de combustión donde se utilizaban combustibles sólidos o líquidos. Permiten configuraciones rectas o acodadas según necesidad. Controles de seguridad de acuerdo a normativas Nacionales e Internacionales. Hornos de industria pizzera, pastelera, confitería, continuos o estáticos, metálicos o de mamposterías, calderas de fundición de hierro, tubos sumergidos en calentamiento de líquidos, precalentado de moldes, secado de tabaco, industria química, cámaras con bajas depresiones, etc.



Modalidad recta con frente de anclaje y subjeción.



Modalidad acopladas, con doble frente de anclaje, ideales para cámaras de combustión con depresión.

Presentaciones con o sin frente, con bocas de llama rectas o acodadas.



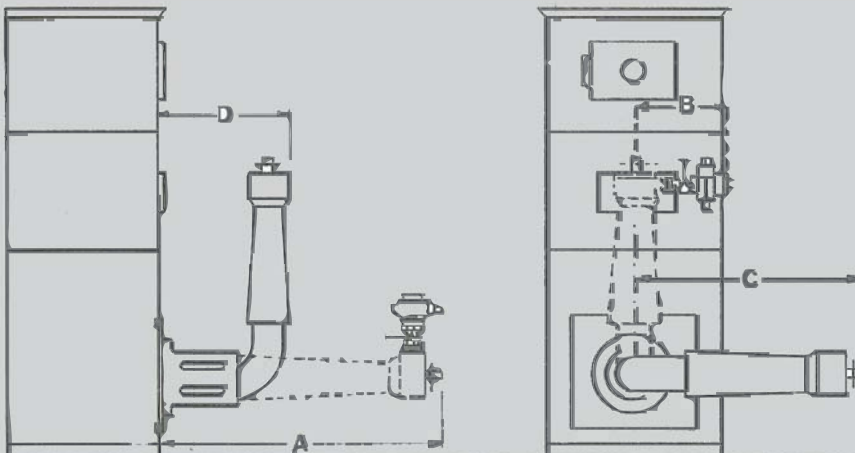
Management System
 ISO 9001:2015

www.tuv.com
 ID 900015169

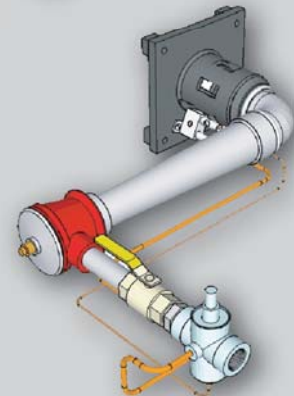
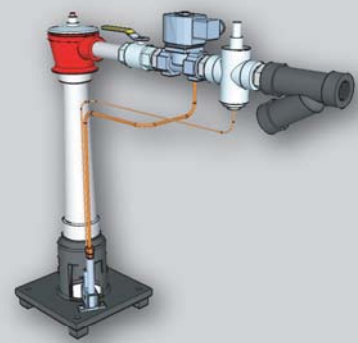


Dimensiones

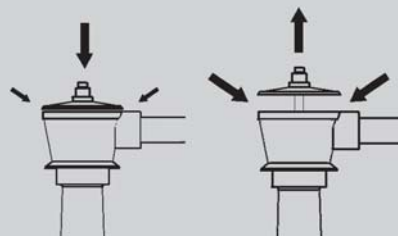
Modelo	A	B	C	D	Kcal-h	PRESIÓN DE GAS EN mBar	
						GN	LPG
T3	380	180	330	220	38.000	20	28
T6	470	190	430	220	47.000	20	28
T8	500	200	490	210	67.000	20	28
T10	580	200	550	210	100.000	20	28



Presentaciones



Ajuste de aire primario de combustión



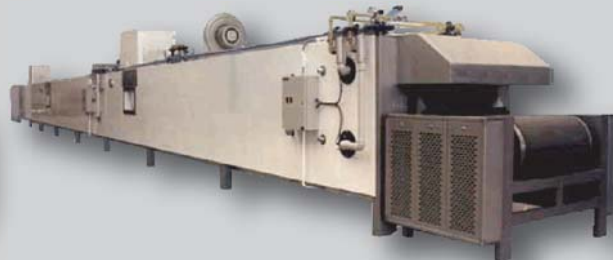
Mínimo Aire

Máximo Aire

- Con boca de llama recta o acodada.
- Sistemas de seguridad mediante válvula a termocupla y filtro.
- Presentaciones con automatización mediante electroválvulas para gas.
- Con dispositivos electrónicos mediante controles de llama.

Todas las presentaciones cumplen con las normativas NAG 201.

Algunas Aplicaciones



Hornos pizzeros.

Hornos continuos para la industria alimenticia.
Aplicables a todo tipo de cámara de combustión en depresión.

Calderas - Termotanques -
Máquinas Térmicas.