

# Q quemadores atmosféricos lanzallamas baja presión

Robusta construcción con venturi en aluminio fundido y cuerpo de acero. Aptos para conversiones en cámaras de combustión donde se utilizaban combustibles sólidos o líquidos.

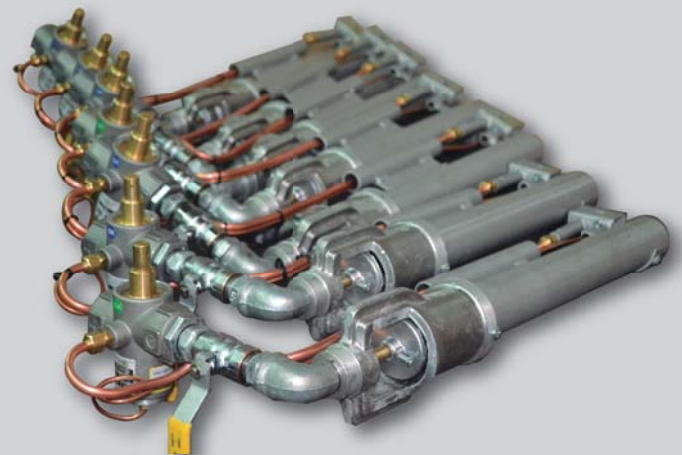
Permiten configuraciones rectas o acodadas según necesidad. Controles de seguridad de acuerdo a normativas nacionales e internacionales. Hornos de industria pizzera, pastelera, confitera, continuos o estáticos, metálicos o de mamposterías, calderas de fundición de hierro, tubos sumergidos en calentamiento de líquidos, precalentado de moldes, secado de tabaco, industria química, cámaras con bajas depresiones , etc.



**Modalidad recta con rampa de gas acodada**



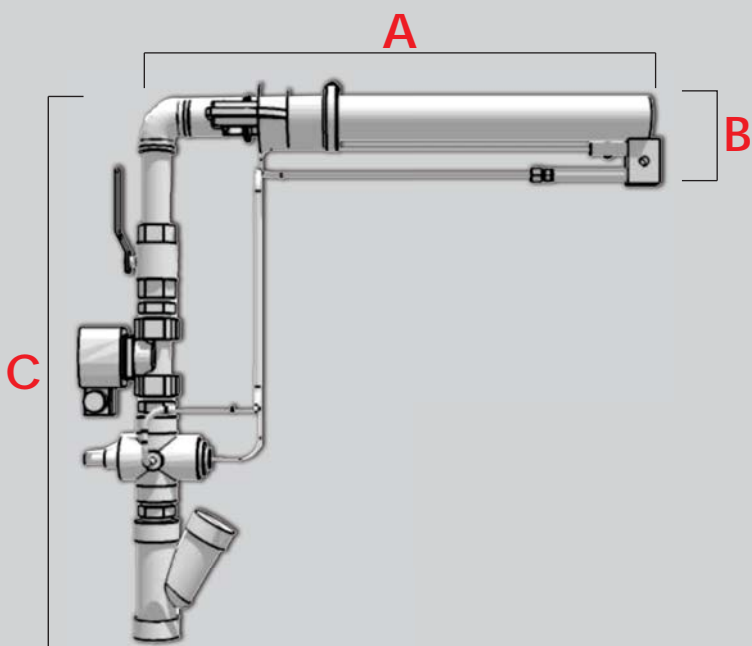
**Apto para hornos y cámaras de combustión sin contraresiones y tiros naturales**



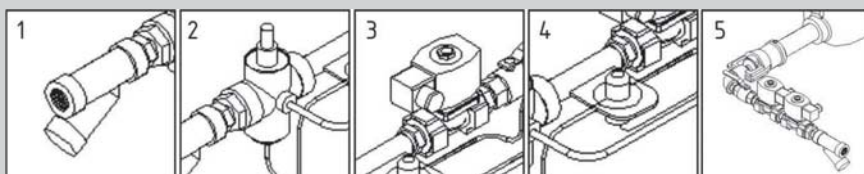
**Fabricación seriada aseguran bajos costos y repuestos asegurados**



## Tabla de características generales



Modelo	A	B	C	CAPACIDAD Kcal-h
<b>TTW1</b>	450	90	400	30.000
<b>TTW2</b>	500	90	400	40.000
<b>TTW3</b>	600	90	400	50.000



### Presentaciones:

- 1- Con filtro.
- 2- Con válvula de seguridad a termocupla.
- 3- Con sistemas automáticos con electroválvula.
- 4- Con encendido piezoeléctrico.
- 5- Con sistemas electrónicos de seguridad.

## Algunas Aplicaciones



Hornos pizzeros.



Intercambiadores tubos sumergidos o  
radiantes cámaras de combustión de baja contrapresión.



Pilotos inextinguibles con sensores de fácil acceso.



Acodado en sus periféricos para acotar sus espacios.



Cumplimiento de las normativas vigentes NAG 201.