



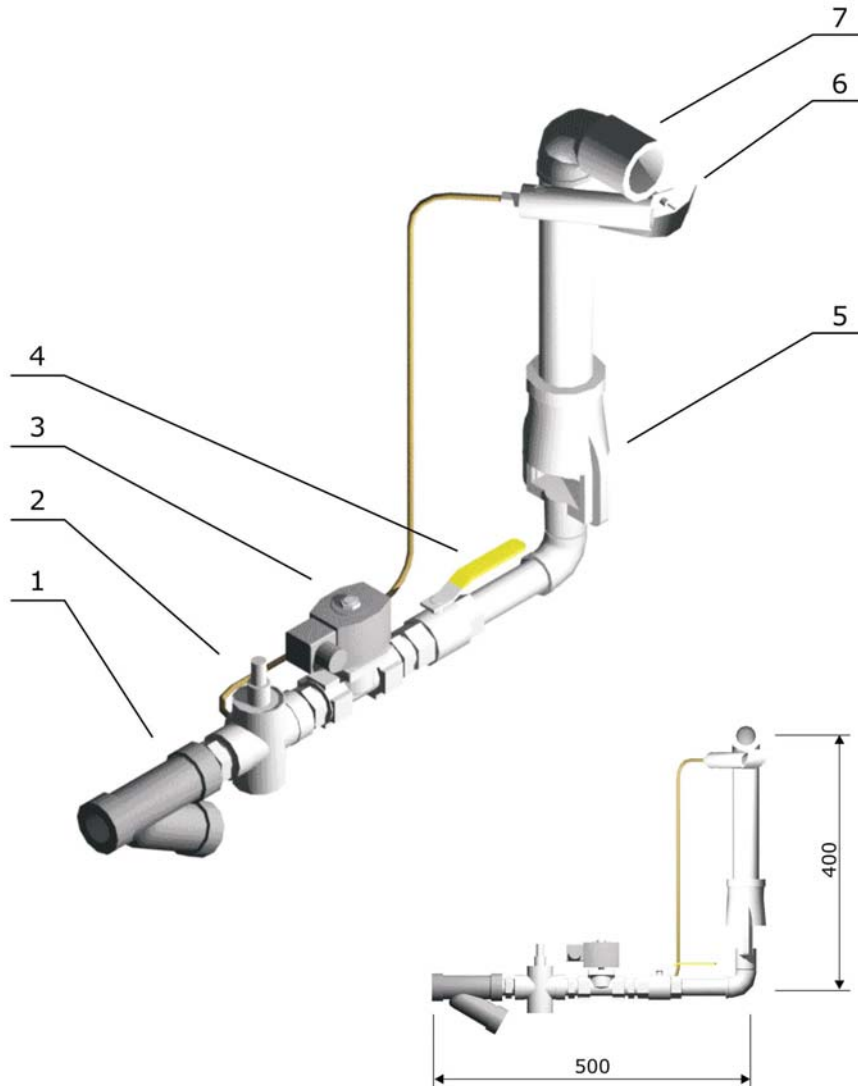
MATRÍCULA DE FABRICANTE IGA Nº 0005

WAYLER SA



Quemador Serie CA Atmosférico

Aplicación Estufas de tabaco
Presión de trabajo 160 mbar
Capacidad 30-50 Kcal/h
Combustible Gas GLP



Ref.	Denominación	Marca	Modelo	Medida	Observ.
1	Filtro	Condarco	Tipo "Y"	1/2"	50 mic.
2	Válvula de seguridad	Jefferson	V171P06	3/4"	
3	Válvula automática de cierre	Jefferson	1330LA04	1/2"	220v
4	Válvula de regulación manual	RB		1/2"	Paso total
5	Venturi con inyector	Rubcar	V12	1 1/4"	
6	Piloto inextinguible	Rubcar			
	Termocupla	Rubcar	Clip		Long. 800
7	Cabezal	Rubcar	CA50	1 1/4"	Acero



MATRÍCULA DE FABRICANTE IGA Nº 0005

WAYLER SA

