



Matrícula de fabricante IGA N° 0005

**WAYLER SA**



## Quegador Serie CA - W3 Atmosférico

**Aplicación hornos , estufas de secado ,calderas, hornos pizzeros**

**Presiones de trabajo 20-160 mBar en gas natural**

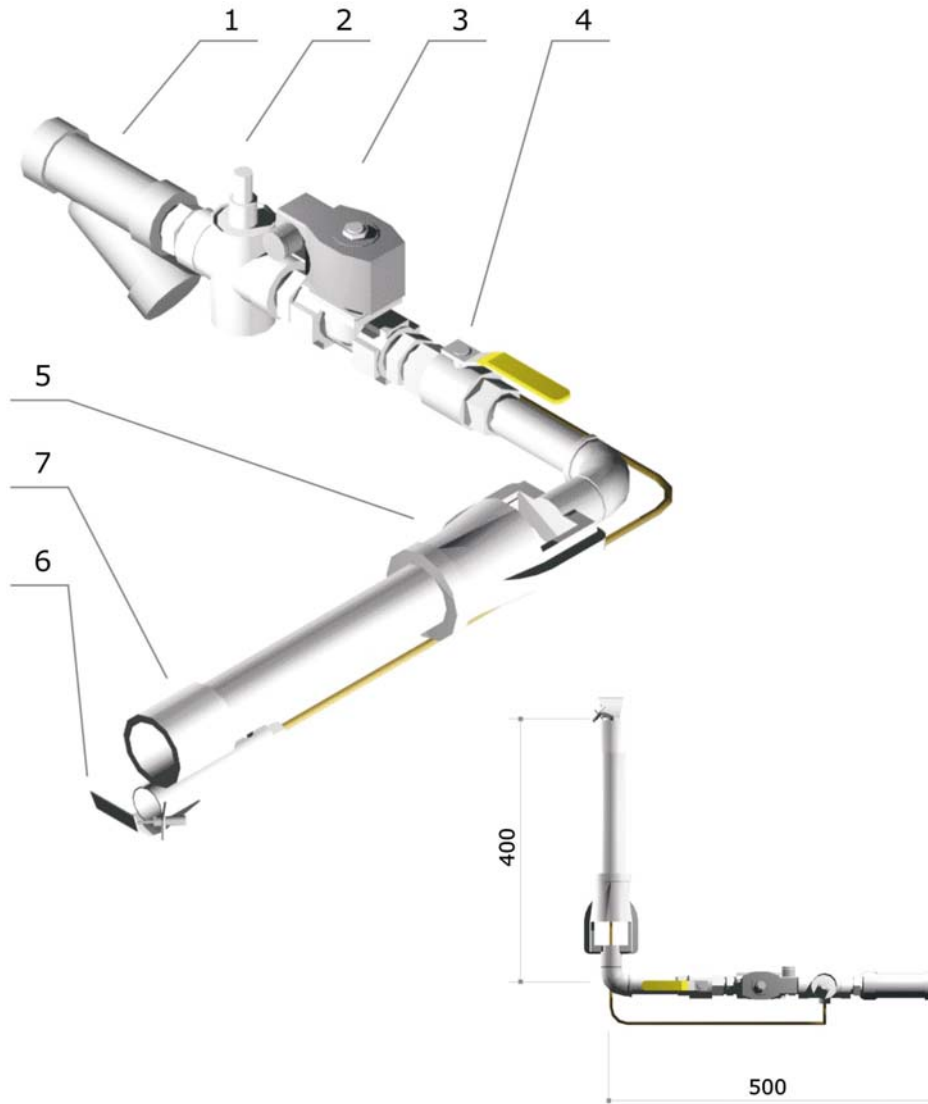
**28-80 mBar en GLP**

**Capacidad**

**30-50 Kcal/h**

**Combustible**

**natural o GLP**



Ref.	Denominación	Marca	Modelo	Medida	Observ.
<b>1</b>	<b>Filtro</b>	Condarco	Tipo "Y"	1/2"	50 mic.
<b>2</b>	Válvula de seguridad	Jefferson	V171P06	3/4"	
<b>3</b>	<b>Válvula automática de cierre</b>	Jefferson	1330LA04	1/2"	220v
<b>4</b>	Válvula de regulación manual	RB		1/2"	Paso total
<b>5</b>	Venturi con inyector	Rubcar	V12	1 1/4"	
<b>6</b>	Piloto inextinguible	Rubcar			
	Termocupla	Rubcar	Clip		Long. 800
<b>7</b>	Cabezal	Rubcar	CA50	1 1/4"	Acero



Matrícula de fabricante IGA N° 0005

**WAYLER SA**

